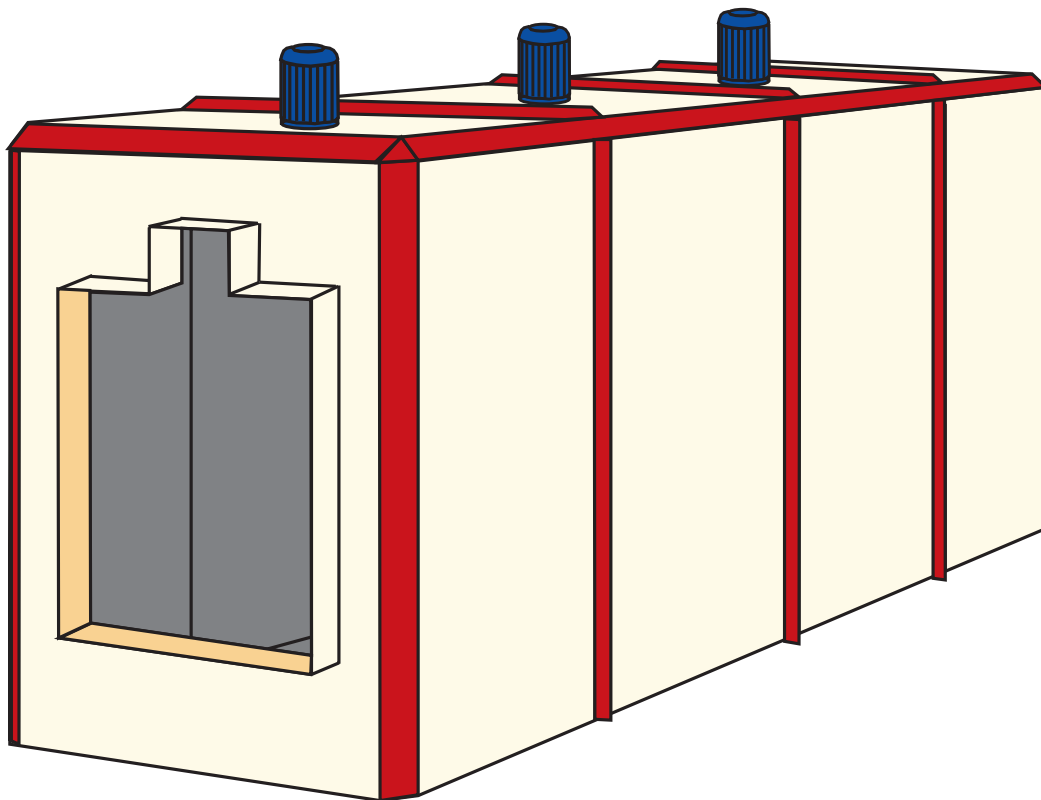


## Ugnar

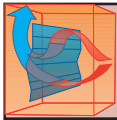


***Behovsanpassat byggsätt***

***Modulbyggd – anpassas efter behov***

***Alternativa energislag – låga driftkostnader***

***Jämn värmefördelning – bra resultat***



## Ugnar

Greiff tillverkar ugnar för användningsområdet färgtorkning och härdning upp till 250°C.

Ugnarna är uppbyggda av modulformad stålplåt. Isoleringstjocklek väljs med hänsyn till önskad driftstemperatur för optimala investerings- och driftkostnader.

Ugnen är tack vare sin moduluppbyggnad mycket flexibel och kan anpassas till varje behov. Den kan dessutom enkelt byggas ut eller ändras när behovet förändras.

Ugnen har lackerad elförzinkad stålplåt utvändigt medan insidan har varmförzinkad stålplåt för enkel rengöring och rostskydd. Den är välisolerad med obrännbar mineralull och konstruerad för minimala värmebryggor.

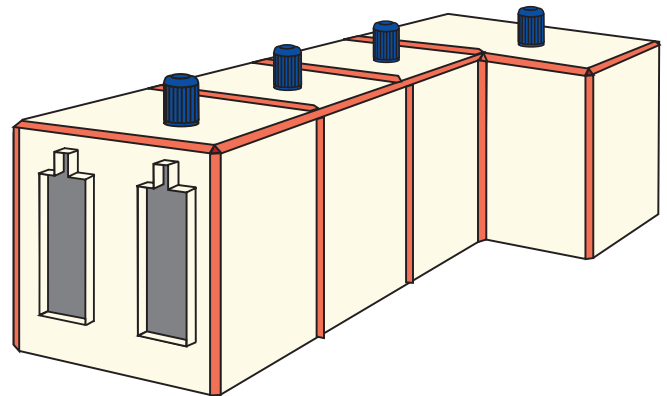
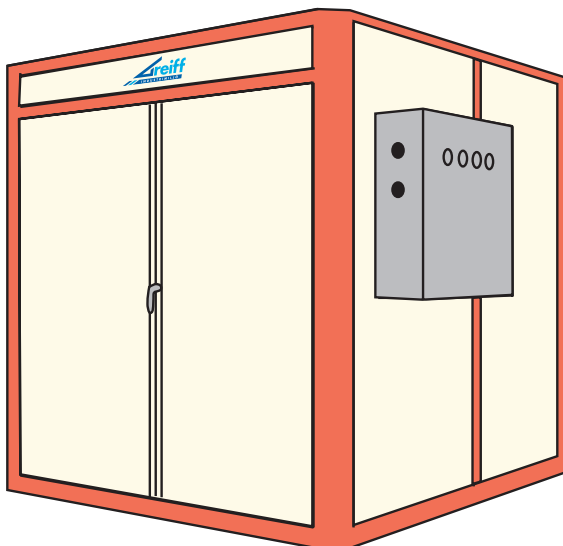
Värmemediat väljes tillsammans med kunden och kan vara el, olja, gas eller varmvatten. Gas kan vara för direkt eller indirekt uppvärmning.

Ugnens luft omsätts genom monterade cirkulationsenheter. Det är viktigt att luftomsättningen väljs tillräckligt hög så att noggrannhet i temperatur och snabbuppvärmning erhålles. Styrning av temperaturen sker vid behov elektroniskt med är- och börvärdesindikering för högsta exakthet.

Kammarugnar levereras monterade, och övriga ugnar som byggsats för montage på byggplatsen.

Fläkthjul och värmeenheter kan enkelt bytas om omdimensionering måste göras.

Kammarugnen har standardutförande enligt nedan. Övriga ugnar byggs enligt beräknade behov.



Standard kammarugnar, eluppvärmda

| Typ   | Bredd inv. mm | Djup inv. mm | Höjd inv. mm | Bredd utv. mm | Djup utv. mm | Höjd utv. mm | Anslutningsstos | Cirkul. luftm. m <sup>3</sup> /tim. | Värmeeffekt kw |
|-------|---------------|--------------|--------------|---------------|--------------|--------------|-----------------|-------------------------------------|----------------|
| KU 14 | 1000          | 1400         | 1800         | 1360          | 1760         | 2250         | ø 315           | 6000                                | 30             |
| KU 20 | 1600          | 2000         | 2000         | 1960          | 2360         | 2450         | ø 315           | 9000                                | 60             |
| KU 30 | 2000          | 3000         | 2000         | 2360          | 3360         | 2450         | ø 315           | 12000                               | 120            |

Slagport i gavel. Isolering i väggar och tak 200 mm, i golv 100 mm.

### GREIFF INDUSTRIMILJÖ AB

Huvudkontor Greiff; Dynamovägen 17  
S-591 61 MOTALA  
Tel; +46 (0) 141 23 73 30  
Fax; +46 (0) 141 23 73 40

Förs. kontor SCS; Bultvägen 8  
S-553 02 JÖNKÖPING  
Tel; +46 (0) 36 39 13 00  
Fax; +46 (0) 36 36 85 80

Greiff; www.greiff.se  
E-post; info@greiff.se  
SCS; www.scsfinishing.se  
E-post; info@scsfinishing.se

Greiff Industrimiljö AB  
ingår i D3-koncernen

