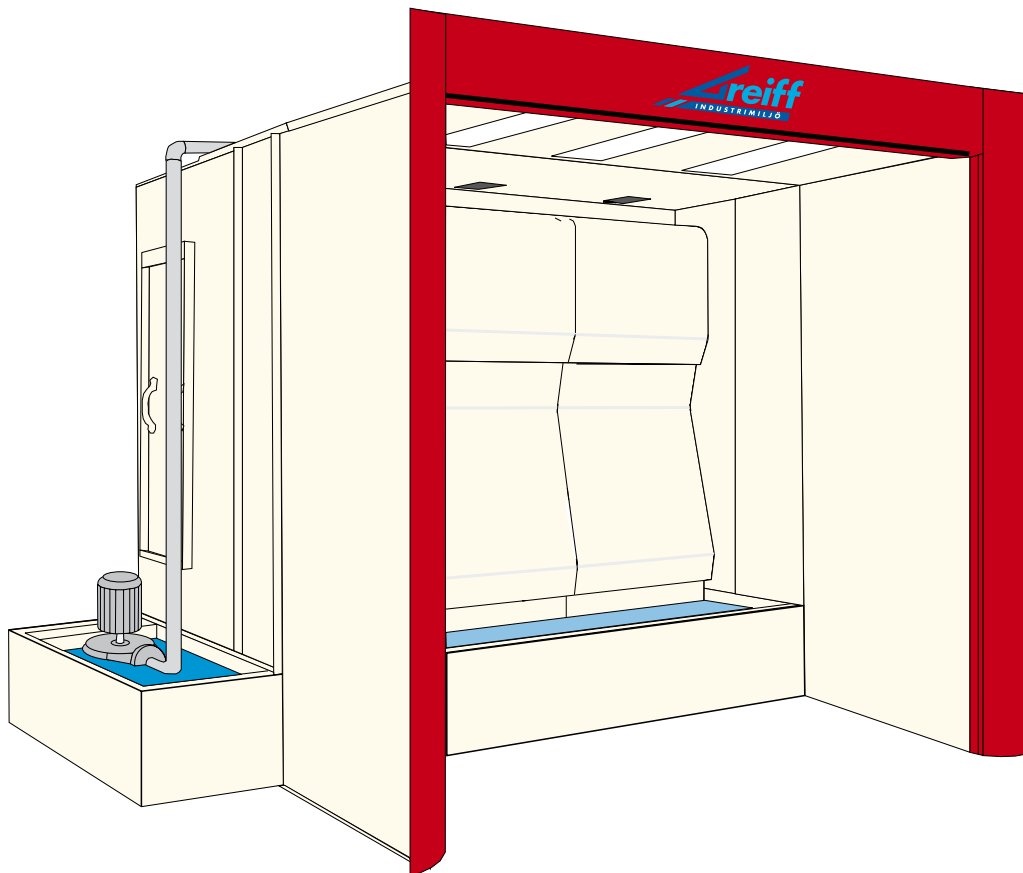


Kaskadridåboxar KR

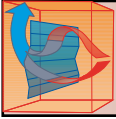


Dubbla utsugningsspalter – jämn lufthastighet

Vattenkaskadridå – hög avskiljningsgrad, låg ljudnivå

Slamfixsystem – effektiv nedbrytning av färg

Infälld belysning – minimal turbulens



Slamhantering i KR-boxar

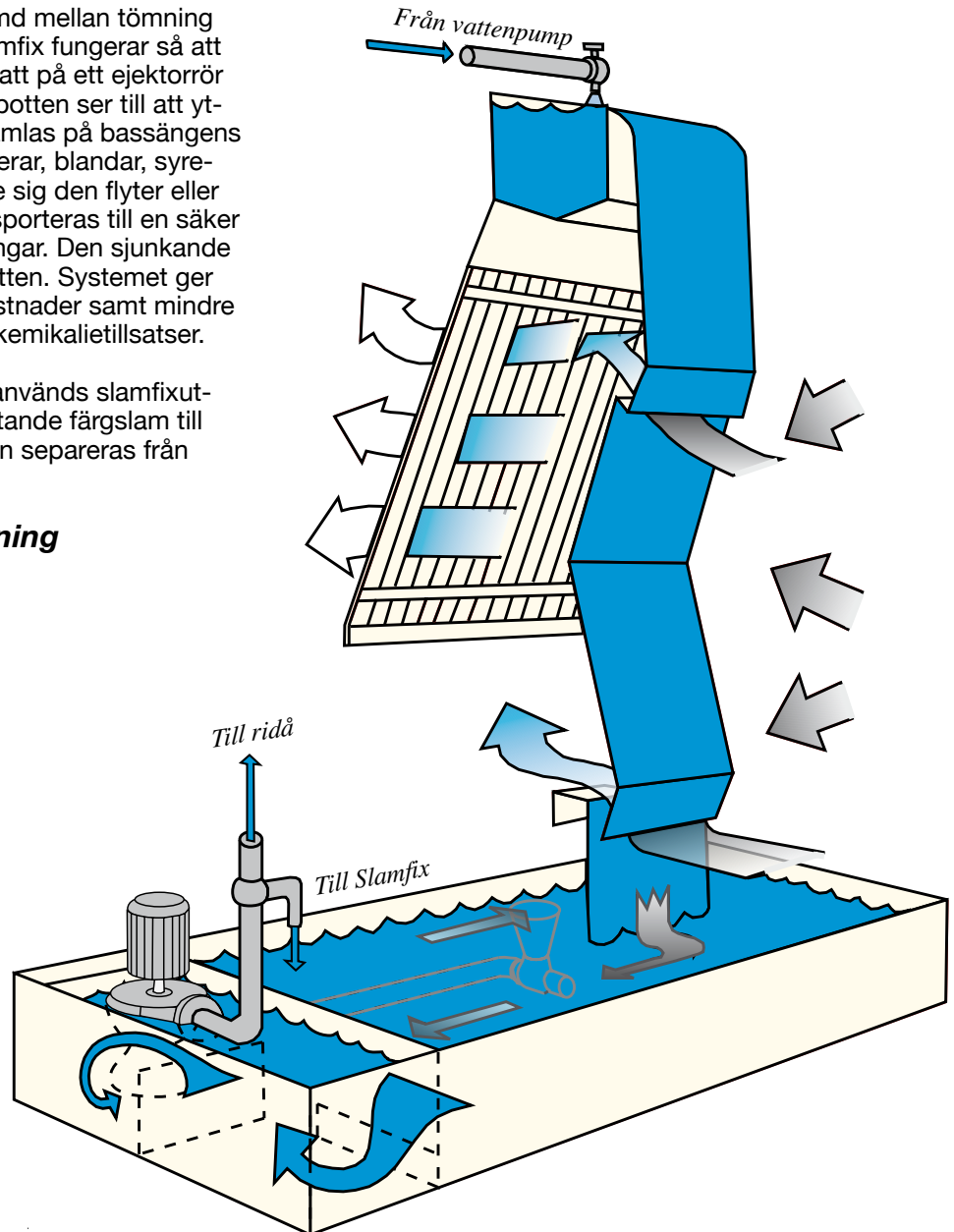
Slamfix-systemet gör rengöringen enklare

En av sprutboxens många uppgifter är att ta hand om översprutat färg. Vårt unika patenterade Slamfix-system möjliggör maximal tidsrymd mellan tömning och rengöring av bassängen. Slamfix fungerar så att en vattenstråle vid basen av en trutt på ett ejektorrör som är placerad på bassängens botten ser till att ytfärgen sugts ner, bryts ned och samlas på bassängens botten. Slamfixejektorn transporterar, blandar, syresätter och kontrollerar färgen vare sig den flyter eller sjunker. Den flytande färgen transporteras till en säker zon där den ej orsakar driftstörningar. Den sjunkande färgen samlas på bassängens botten. Systemet ger kraftigt reducerade rengöringskostnader samt mindre slamvolym och mindre mängder kemikalietillsatser.

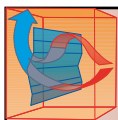
I de fall slambassäng installeras används slamfixutrustningen för att transportera flytande färgslam till slambassängen där det sedan kan separeras från vattnet.

Slamfilterenhet för avskiljning av färgslam ur boxvatten

Finns som tillbehör.



Inv. bredd i cm	Rek. luftmängd m³/s	Cirkulationspump IP 54				Belysning		
		Typ	l/s	kw	A	Antal armaturer	Effekt w/st	Klassning
160	1,7	YT-80/225	7	1,5	3,4	1	2x36	Zon 2
200	2,1	-// -	9	1,5	3,4	2	2x36	Zon 2
240	2,5	-// -	11	1,5	3,4	3	2x36	Zon 2
300	3,1	YT-80/210	14	2,4	5,1	3	2x36	Zon 2
340	3,5	-// -	16	2,4	5,1	4	2x36	Zon 2
400	4,2	YT-80/210S	18	2,4	5,1	4	2x36	Zon 2
440	4,6	-// -	20	2,4	5,1	5	2x36	Zon 2
500	5,2	-// -	23	2,4	5,1	5	2x36	Zon 2



Kaskadridåboxar

Sprutboxen skall vara en miljövänlig arbetsplats för sprutmålaren samt vara ett effektivt hjälpmedel för att erhålla ett perfekt målningsresultat. Detta kan nås endast om luftströmmen är jämnt fördelad över hela dagöppningen.

Greiffboxen har ett tvåspaltsystem som evakuerar luft genom ridån på två olika höjder, nere vid bassängen och i själva arbetszonen.

Fördelar med Greiff KR-box:

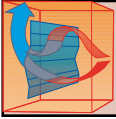
- Dubbla utsugningsspalter i olika nivåer ger en jämn lufthastighet i arbetsutrymmet, även i ansikts-höjd. Högeffektiv avskiljning i vattenkaskad.
 - Väldimensionerat arbetsdjup i skåpdelen.
 - Slamfixutrustningen håller vattenytan ren och hela vattenvolymen är i ständig rörelse.
 - Vattenpåfyllningsautomat som håller rätt nivå.
 - Boxarna är tillverkade i lackerad zinkorplåt som garanterar hög korrosionsbeständighet och finish. Kulören är vitbeige med röda frontplåtar.
 - Ventilationen är dimensionerad för min 0,5 m/s.
 - Låg installerad motoreffekt. Vid svåra driftförhållanden kan pumpaxeltätningen förses med spolning.
 - Boxarna är anslutningsbara till värmeväxlare.
 - Enkel rengöring genom att ridåplåtar lätt kan demonteras samt att inspektions- och rengöringsluckor finns i filterskåp.
 - Mycket god belysning, 700-750 lux i arbetshöjd utförd i skyddsform IP 67T med plastkåpa. För bättre ljus och färgåtergivning levereras armaturerna med fullfärgslysrör. För att undvika turbulenser har skiljeglaset placerats helt i nivå med taket.
 - Rostfria ridåplåtar, rostfri bassäng eller helt rostfri box kan levereras.
 - Låg ljudnivå, 75-78 dBA, beroende på installationsförhållanden.
- Hög avskiljningsgrad, 98-99 %, av den översprutade färgen, beroende bl.a. på färgtyp. Olika färgtyper reagerar inte på samma sätt med vatten och tillsatsmedel, varför avskiljningsgraden kan variera. För de flesta färger är dock avskiljningsgraden så hög att endast enkla kompletteringar är nödvändiga för att ansluta boxen till värmeväxlare, t.ex. extra filter efter avvattningsfällorna.
 - Som tillbehör kan vi leverera slambassäng. Bakom eller sidoliggande enligt bild.
 - Pump för dosering av tillsatsmedel finns att få som tillbehör. Ett konstant pH-värde som denna utrustning ger är en förutsättning för en god funktion.
 - För bästa aerodynamiska utformning är frontplåtarna i öppningen rundade. Denna utformning ger ett jämnare utsug i sprutboxöppningen och hindrar rekylerande färgrok att tränga ut i lokalen och håller boxsidorna renare.
 - Vattenpumpen är placerad över bassängen och därmed har ett packningsläckage inte samma betydelse.
 - Vattenrören till ridån är av plast, vilket förenklar montaget.

Automatisk nivåregulator

Ca 10 l vatten/timme/m ridå följer med frånluften ut i det fria. Då vattennivån bör ha små variationer ingår en automatisk nivåregulator som ansluts till vattenledningen. Noggrannhet +/- 5 mm.

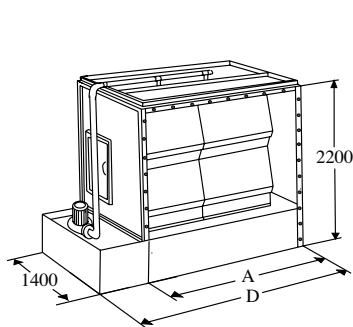
Frånluftsfläkt

Frånluftsfläkt ingår inte utan väljs från separat produktblad och anpassas till flöde och tryckfall för aktuell installation. Den angivna luftmängden i tabellen är anpassad till EN 12215 för manuell lackering. Lufthastigheten i boxöppningen skall vara 0,5 m/s.



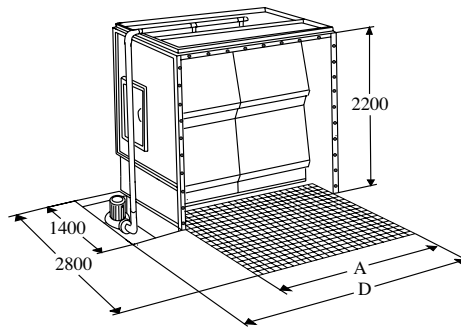
Kaskadridåboxar KR

- Förutom standard kan även specialutförande levereras t.ex. rostfria ridåer och bassäng, spår för telfer eller conveyor och håltagning för gods i boxens sidor.
- Startutrustning ingår ej. Beställes separat.
- Anslutningsstos för frånluftkanal ingår ej. Beställes separat.
- Vattenpumpen är som standard placerad till vänster om öppningen, men kan fås till höger.
- Boxkemikalier och doserpump, se separat broschyr.



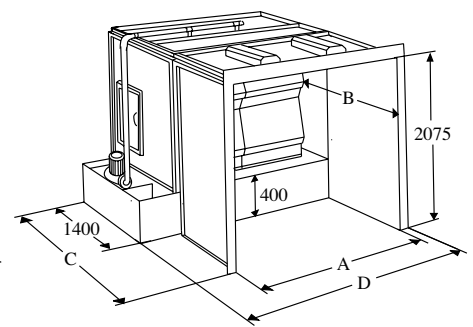
typ KRO

Avskiljardel med bassäng på golv.



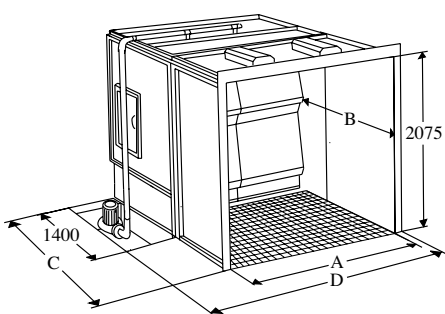
typ KRU

Avskiljardel med gjuten bassäng i golv.



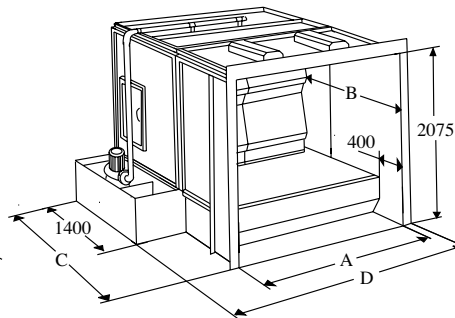
typ KROB

Avskiljardel med bassäng på golv.



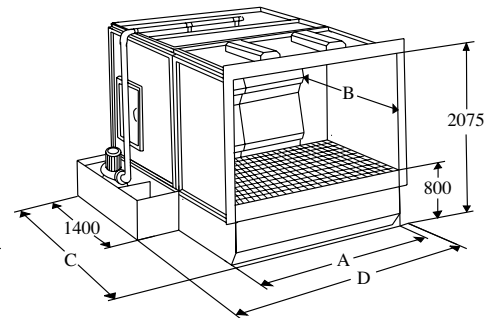
typ KRUB

Sprutbox med gjuten bassäng i golv.



typ KROFS

Sprutbox med framdragen bassäng på golv.



typ KRAS

Sprutbox med framdragen bassäng på golv samt arbetsbord.

Inv. bredd i cm	Mått i mm enl. måttskisser							Total höjd utan fläkt	Bassängvolym i liter			
	A	B		C		D	KRAS		KROB	KROFS	KRUB	
	Alla typer	KRAS	KROB KRUB KROFS	KRAS	KROB KRUB KROFS	KRO KRAS KROB KROFS						KRU KRUB
160	1600	1400	1400	2250	2250	2070	2450	1525	980			
200	2000	1600	2000	2450	2850	2470	2450	1850	1150	1850	2200	
240	2400	1600	2000	2450	2850	2870	2450	2150	1350	2150	2600	
300	3000		2000		2850	3470	2450		1650	2700	3100	
340	3400		2000		2850	3870	2450		1850	2900	3500	
400	4000		2000		2850	4470	2450		2150	3500	4000	
440	4400		2000		2850	4870	2450		2350	3900	4400	
500	5000		2000		2850	5470	2450		2650	4400	4900	

För KRO och KRU minskas D-måttet med 30 mm

GREIFF INDUSTRIMILJÖ AB

Huvudkontor Greiff; Dynamovägen 17
S-591 61 MOTALA
Tel; +46 (0) 141 23 73 30
Fax; +46 (0) 141 23 73 40

Förs. kontor SCS; Bultvägen 8
S-553 02 JÖNKÖPING
Tel; +46 (0) 36 39 13 00
Fax; +46 (0) 36 36 85 80

Greiff; www.greiff.se
E-post; info@greiff.se
SCS; www.scsfinishing.se
E-post; info@scsfinishing.se

Greiff Industrimiljö AB
ingår i D3-koncernen

