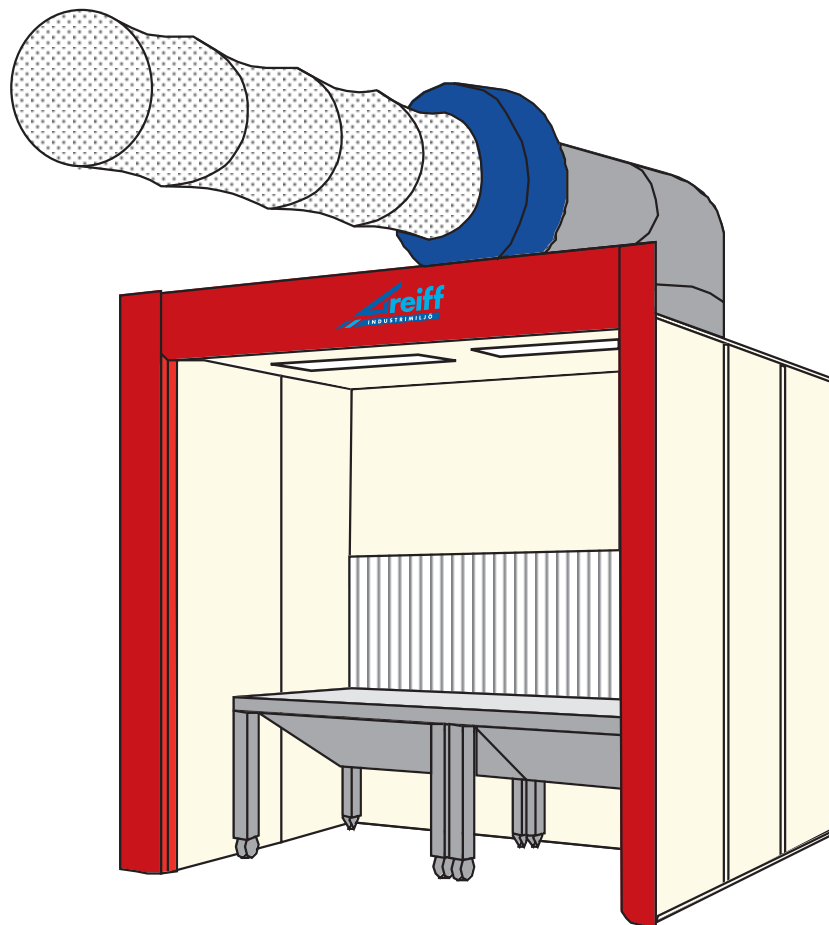


Limbox TFLB/MLB

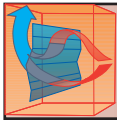


Specialbyggd för limning – bra arbetsmiljö

Återluft till lokalen – inga värmekostnader

Filter i tre steg – ren återluft

Rullbart arbetsbord – enkel service



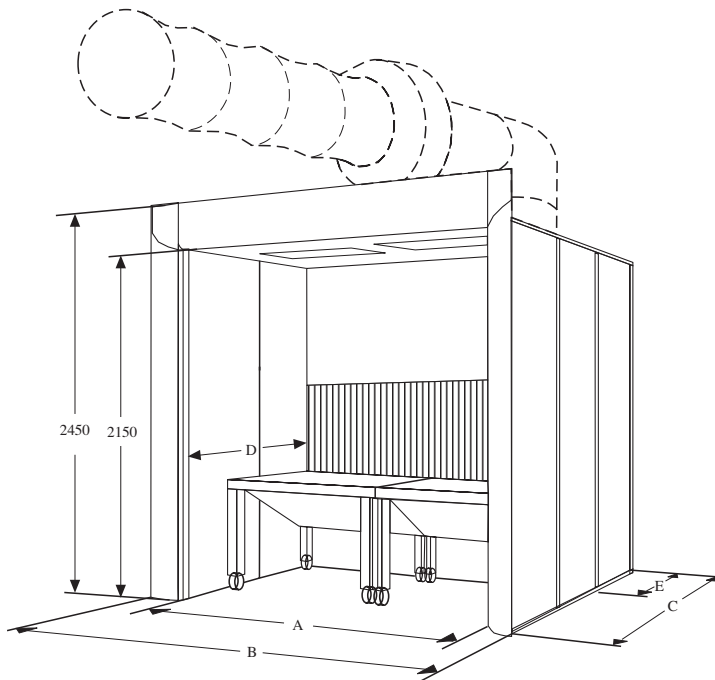
Limbox TFLB/MLB

Limboxen är en specialbyggd torrfilterbox optimerad för limsprutning. Den finns i två varianter TFLB och MLB.

Boxarna består av filterdel och skåpdel som är uppbyggda av lackerade modulsektioner.

Filterdelen levereras i två utföranden, TFLB eller MLB. I variant MLB har en servicedörr integrerats i boxens sida, varför filterbyte kan ske snabbt, betydligt snabbare än i konventionella boxar med dubbelfilter.

I variant TFLB byts filtren framifrån, det bakre samtidigt som det främre.



Höjden och längden på återluftsystemet är beroende av installationen. Tot ca 4 m hög och 7,5 m långt. Bilden visar box med limbord, som är tillbehör. Båda boxarna kan levereras med CI-filtre i två steg eller AF-filtre/CI-filtre för bästa avskiljning och ekonomi. När luften renats i två steg och innehåller mycket små

stoffmängder blåses den tillbaka till lokalen med hjälp av en fläkt och genom filterslang som ytterligare filterrar och fördelar luften.

Notera att returluft endast kan användas då produkter utan lösningsmedel eller andra skadliga ämnen används. Kontrollera med den lokala skyddsinspektören.

Skåpdelen är försedd med armaturer, skyddsform IP 65, som dimensioneras för 700 - 800 lux i arbetshöjd. Till dessa levereras fullfärgslysrör. Armaturerna har reflektorer och är infällda i taket och försedda med skyddsglas som ligger helt i linje med takets insida.

För bästa aerodynamiska utformning är frontplåtarna runt öppningen rundade. Denna utformning ger ett jämnare utsug i sprutboxöppningen och hindrar rekyclerande färgrok att tränga ut i lokalen och håller boxsidorna renare.

Eftersom boxen är moduluppbyggd kan den enkelt modifieras efter kundens behov med t.ex.

- annat filtersystem
- höjd skåpdel
- telferspår
- conveyorgenomgång med godsanpassade godsöppningar boxsidorna
- djupare skåpdel ev. med täckt front, dörrar och tilluftfilter
- limbord med arbetsyta av galler

Luftridå

Sprutboxarna kan förses med luftridå, vilken levereras som extra tillbehör. Med hjälp av luftridån blåses ren luft mellan målaren och målningssubjektet. Luftridån består av sidoplåtar och en övre rundad frontplåt som utformats till en luftrumma.

Tilluften tas från lokalen genom en kanalfläkt som varvtalsregleras, så att önskad luftström erhålls. Spalten genom vilken luften strömmar ut är ställbar för att kunna reglera kastlängden.

Luften kan också tas från lokalens tilluftssystem. Användandet av luftridån innebär att luftförbrukningen kan minskas högst avsevärt.

Typ inv. bredd i cm	Mått i mm enl. måttskisser					Rek. luft- mängd m ³ /s	Fläkt		Belysning		
	A	B	C	D	E		Typ	Motor kw	Antal armaturer	Effekt w/st	Klass- ning
TFLB-280	2800	3000	1850	1200	650	2,1	KD-500	2,2	2	2x36	IP 65
MLB-280	2800	3000	2650	1200	1450	2,1	KD-500	2,2	2	2x36	IP 65

GREIFF INDUSTRIMILJÖ AB

Huvudkontor Greiff; Dynamovägen 17
S-591 61 MOTALA
Tel; +46 (0) 141 23 73 30
Fax; +46 (0) 141 23 73 40

Förs. kontor SCS; Bultvägen 8
S-553 02 JÖNKÖPING
Tel; +46 (0) 36 39 13 00
Fax; +46 (0) 36 36 85 80

Greiff; www.greiff.se
E-post; info@greiff.se
SCS; www.scsfinishing.se
E-post; info@scsfinishing.se

Greiff Industrimiljö AB
ingår i D3-koncernen

